

ELEKTRİKLİ SU ISITICILARI

DOMESTİK TİP ELEKTRİKLİ SU ISITICISI

51EWH Serisi

Ürün No: 51



İSTANBUL KAZAN İmalat Makina

İnşaat San. ve Tic. Ltd Şti.

www.istanbulkazan.com.tr

info@istanbulkazan.com.tr

www.eastanbulwaterheater.com.tr

www.eastanbulmarine.com.tr

www.eastanbulboiler.com.tr

DOMESTİK TİP ELEKTRİKLİ SU ISITICISI

51EWH Serisi / Ürün No: 51



51EWH serisi domestik tip elektrikli su ısıtıcıları, duvara montajlı sıcak kullanma suyu hazırlayan depolu tip ürünlerdir. İç kazanı emaye kaplamalı çelik, paslanmaz çelik veya sıcak galvaniz daldırma çelik dışında dış gövdede dahil olmak üzere komple paslanmaz çelik gibi farklı ürün modelleri imalat portföyümüzde yer almaktadır.

Termostat kullanım şekline göre 51EWH-T1 Serisi manuel ayarlanabilir iç termostat kontrollü veya 51EWH-T2 Serisi manuel ayarlanabilir dış termostat kontrollü modeller ile ürün portföyü çeşitlendirilmiştir.

Endüstriyel uygulamalarda proses gereği kullanılması zaruri olan SS304, SS316 komple paslanmaz çelik ürün modelleri veya projenizin ihtiyaçlarına cevap verecek su ısıtıcıları için lütfen firmamız ile irtibata geçiniz. Laboratuvar uygulamaları, kimya-tekstil sanayii, endüstriyel mutfak sanayi, marin sektörü, özel konut-villa gibi projelerde kullanım imkanı bulan paslanmaz elektrikli su ısıtıcıları yanında gerekli olabilecek endüstriyel tip yüksek hacimli su ısıtıcıları veya elektrikli ısıtma kazanları konusunda da lütfen teknik bilgi talep ediniz.

- Duvar tipi montajlı
- 50-65-80-110 litre hacim seçenekleri
- T1 serisi manuel ayarlanabilir iç termostatlı modeller
- T2 serisi manuel ayarlanabilir dış termostatlı modeller
- Emaye kaplamalı çelik, SS304-SS316 komple paslanmaz çelik veya sıcak galvaniz daldırma modeller
- İşletme ve emniyet termostadı
- Kapiler termometre ve enerji sinyal lambası
- 2KW/220V standart elektrikli ısıtıcı
- Fişli elektrik bağlantı kablosu
- Mg anot katodik koruma
- Çekvalfli emniyet ventili
- Elektrostatik toz boya kaplı çelik gövde
- Ergonomik dizayn

Teknik Özellikler



- Yatık yer tipi veya yatık duvar tipi montajlı modeller
- Dijital termostat & termometre
- CFC-Free poliüretan izolasyon
- Farklı KW/Volt değerlerine sahip modeller
- Proses bazlı modeller
- Sabit sıcaklıkta su ısıtıcısı
- Sabit debide su ısıtıcısı

Opsiyonel Seçenekler



DOMESTİK TİP ELEKTRİKLİ SU ISITICISI

51EWH Serisi / Ürün No: 51

Kullanım Alanları

Villalar



Bireysel Konutlar



Toplu Konutlar



Dağ Evleri



Kuaför Salonları



Laboratuvar Uygulamaları



51EWH-T1 Serisi KAPASİTE TABLOSU

Manuel Ayarlanabilir İç Termostatlı Kontrol

Model	51EWH-T1-50- 2-220.1.50	51EWH-T1-65- 2-220.1.50	51EWH-T1-80- 2-220.1.50	51EWH-T1-110- 2-220.1.50
Tank Hacmi	50 lt (14 gal)	65 lt (17 gal)	80 lt (21 gal)	110 lt (29 gal)
Rezistans Gücü	2KW / *	2KW / *	2KW / *	2KW / *
Besleme Gerilimi	220V / 50Hz / *	220V / 50Hz / *	220V / 50Hz / *	220V / 50Hz / *
Nominal Akım	9,1A	9,1A	9,1A	9,1A
Isı Göstergesi	Kapiler Termometre	Kapiler Termometre	Kapiler Termometre	Kapiler Termometre
İşletme Termostatı	(30-80)°C Manuel Termostatlı İç Kontrol	(30-80)°C Manuel Termostatlı İç Kontrol	(30-80)°C Manuel Termostatlı İç Kontrol	(30-80)°C Manuel Termostatlı İç Kontrol
Hi-Limit Emniyet Sıcaklığı	100°C	100°C	100°C	100°C
Isı Yalıtımı	Camyünü (Opsiyonel Poliüretan)	Camyünü (Opsiyonel Poliüretan)	Camyünü (Opsiyonel Poliüretan)	Camyünü (Opsiyonel Poliüretan)
İzolasyon Kalınlık	30 mm	30 mm	30 mm	30 mm
Tank Kalınlık	2,0 mm	2,0 mm	2,0 mm	2,0 mm
Tank Malzemesi	Sıcak Galvaniz Daldırma Çelik / *	Sıcak Galvaniz Daldırma Çelik / *	Sıcak Galvaniz Daldırma Çelik / *	Sıcak Galvaniz Daldırma Çelik / *
max. İşletme / Test Basıncı	8 bar / 12 bar	8 bar / 12 bar	8 bar / 12 bar	8 bar / 12 bar
Emniyet Ventili Açma Basıncı	8 / 9 bar	8 / 9 bar	8 / 9 bar	8 / 9 bar
Neme Karşı Koruma Sınıfı	IP X 4	IP X 4	IP X 4	IP X 4
Elektrik Tüketimi	2KW/h	2KW/h	2KW/h	2KW/h
Isıtma Süresi	64,5 dak	83,9 dak	103,3 dak	142,0 dak

Tablodaki ısıtma süreleri $\Delta T=37^{\circ}\text{C}$ içindir. İstanbul Kazan, haber vermeksizin ölçü ve model değişikliği hakkını saklı tutar.

Farklı KW, gerilim veya depo bölümü paslanmaz (SS304-SS316) çelik olan modellerimiz için lütfen firmamız ile irtibata geçiniz. (*)

DOMESTİK TİP ELEKTRİKLİ SU ISITICISI

51EWH Serisi / Ürün No: 51

51EWH-T2 Serisi KAPASİTE TABLOSU		Manuel Ayarlanabilir Dış Termostatlı Kontrol		
Model	51EWH-T2-50-2-220.1.50	51EWH-T2-65-2-220.1.50	51EWH-T2-80-2-220.1.50	51EWH-T2-110-2-220.1.50
Tank Hacmi	50 lt (14 gal)	65 lt (17 gal)	80 lt (21 gal)	110 lt (29 gal)
Rezistans Gücü	2KW / *	2KW / *	2KW / *	2KW / *
Besleme Gerilimi	220V / 50Hz / *	220V / 50Hz / *	220V / 50Hz / *	220V / 50Hz / *
Nominal Akım	9,1A	9,1A	9,1A	9,1A
Isı Göstergesi	Kapiler Termometre	Kapiler Termometre	Kapiler Termometre	Kapiler Termometre
Double Termostat	(30-75)°C Manuel Termostatlı Dış Kontrol / 92°C Hi-Limit	(30-75)°C Manuel Termostatlı Dış Kontrol / 92°C Hi-Limit	(30-75)°C Manuel Termostatlı Dış Kontrol / 92°C Hi-Limit	(30-75)°C Manuel Termostatlı Dış Kontrol / 92°C Hi-Limit
Isı Yalıtımı	Camyünü (Opsiyonel Poliüretan)	Camyünü (Opsiyonel Poliüretan)	Camyünü (Opsiyonel Poliüretan)	Camyünü (Opsiyonel Poliüretan)
İzolasyon Kalınlık	30 mm	30 mm	30 mm	30 mm
Tank Kalınlık	2,0 mm	2,0 mm	2,0 mm	2,0 mm
Tank Malzemesi	Sıcak Galvaniz Daldırma Çelik / *	Sıcak Galvaniz Daldırma Çelik / *	Sıcak Galvaniz Daldırma Çelik / *	Sıcak Galvaniz Daldırma Çelik / *
max. İşletme / Test Basıncı	8 bar / 12 bar	8 bar / 12 bar	8 bar / 12 bar	8 bar / 12 bar
Emniyet Ventili Açma Basıncı	8 / 9 bar	8 / 9 bar	8 / 9 bar	8 / 9 bar
Neme Karşı Koruma Sınıfı	IP X 4	IP X 4	IP X 4	IP X 4
Elektrik Tüketimi	2KW/h	2KW/h	2KW/h	2KW/h
Isıtma Süresi	64,5 dak	83,9 dak	103,3 dak	142,0 dak

Tablodaki ısıtma süreleri $\Delta T=37^{\circ}\text{C}$ içindir. İstanbul Kazan, haber vermeksizin ölçü ve model değişikliği hakkını saklı tutar.

Farklı KW, gerilim veya depo bölümü paslanmaz (SS304-SS316) çelik olan modellerimiz için lütfen firmamız ile irtibata geçiniz. (*)

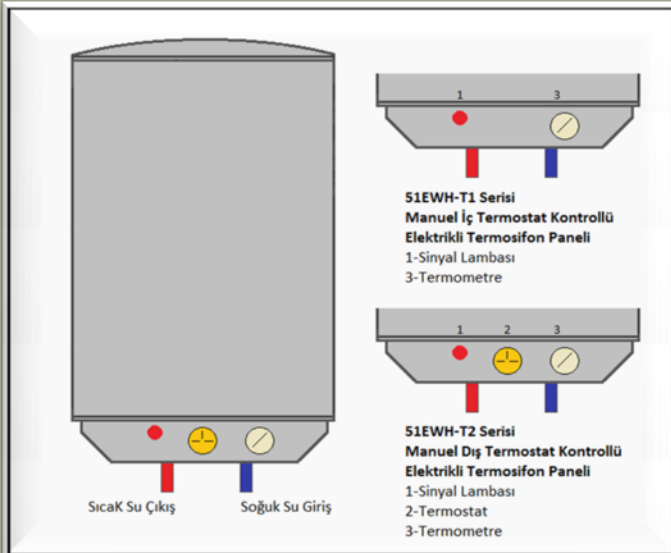
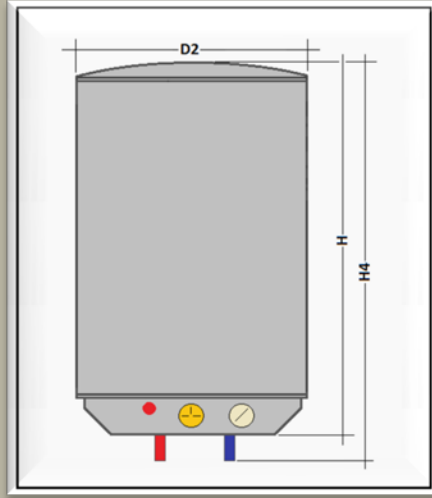
DOMESTİK TİP ELEKTRİKLİ SU ISITICISI

51EWH Serisi / Ürün No: 51

51EWH Serisi BOYUT TABLOSU

Model	51EWH-(T1/T2)-50-2-220.1.50	51EWH-(T1/T2)-65-2-220.1.50	51EWH-(T1/T2)-80-2-220.1.50	51EWH-(T1/T2)-110-2-220.1.50
Termostat Kontrol Şekli	(T1) : İç Termostatlı Kontrol	(T1) : İç Termostatlı Kontrol	(T1) : İç Termostatlı Kontrol	(T1) : İç Termostatlı Kontrol
	(T2) : Dış Termostatlı Kontrol	(T2) : Dış Termostatlı Kontrol	(T2) : Dış Termostatlı Kontrol	(T2) : Dış Termostatlı Kontrol
Tank Hacmi	50 lt (14 gal)	65 lt (17 gal)	80 lt (21 gal)	110 lt (29 gal)
Su Giriş-Çıkış	R 1/2"	R 1/2"	R 1/2"	R 1/2"
Ürün Gövde Çapı (ØD2)	Ø440 mm	Ø440 mm	Ø440 mm	Ø440 mm
Ürün Yükseklik (H)	644 mm	784 mm	914 mm	1174 mm
Tesisat Çıkış Boruları Dahil Yükseklik (H4)	654 mm	794 mm	924 mm	1184 mm
Ambalaj Ölçüleri (WxDxH)	490 x 490 x 694 mm	490 x 490 x 834 mm	490 x 490 x 964 mm	490 x 490 x 1224 mm
Net Ağırlık	23 kg	27 kg	32 kg	40 kg
Brüt Ağırlık	24 kg	28 kg	33 kg	41 kg

Duvar Tipi Elektrikli Su Isıtıcısı / Boyut Şeması



Duvar Tipi Elektrikli Su Isıtıcısı / Tesisat Bağlantı Şeması